

premium<sup>TM</sup>  
plus JAPAN



# AM-2000 / AM-5000

Dental Microscope



プレミアムプラスジャパン本社展示コーナーにて

**AM-2000 / AM-5000**  
Dental Microscope

**見学随時受付中!**

実際にご使用いただいております。

**見学受付時間** 平日 10:00 ~ 17:00

**お申し込み方法** TEL 06-6845-0050 (土・日・祝祭日を除く)

mail customer@premiumplus.jp

ご希望の日時の候補を第1候補から第3候補までお伝えください。

Premium Plus Japan Co., Ltd. (プレミアムプラスジャパン株式会社)

〒560-0005 大阪府豊中市西緑丘1-1-31 5F  
お問合せ窓口：06-6845-0050 9:00~17:00 (土・日・祝祭日を除く)

商品センター：〒561-0805 大阪府豊中市原田南一丁目13番5号  
(製造販売)

商品のクオリティ維持・追求の為、スペック・カラー等を予告なく変更する場合がございます。掲載商品の写真は、印刷により実際のカラーと異なる場合がございますので、あらかじめご了承ください。

※商品は税別価格です。 ※撮影に使用している額装はイメージです。

担当販売店

B3702402-02

ALLTION®

歯科用手術顕微鏡

# AM-2000 / AM-5000

Dental Microscope

## 洗練されたスリム設計により 省スペース設置も可能

ベース、ポール、アームすべてのパーツがスリム設計で洗練されたデザインを演出します。そして、クリニックの空間デザインへも圧迫感を与えることなく、省スペースでの設置が可能です。

ALLTION®



ホワイト

AM-2000 P4

ライトウエイトで軽くスムーズなモデル

- 内蔵4Kカメラ
- 首振り機構
- 被写界深度調整機構



ブラック

ホワイト

AM-5000 P8

さらに拡張性を備えたプレミアムモデル

- 内蔵4Kカメラ
- 首振り機構
- 被写界深度調整機構
- バランスアーム
- ビームスプリッタ

※AM5000は標準色のホワイトに加えブラックエディションも選択いただけます。

### 必要な機能を標準搭載、完成されたパッケージの即戦力です

プレミアムプラスジャパンが考えるマイクロ스코ープに必要な機能を初めからパッケージしているため、本体以外のオプション装備を選択することなくスムーズにクリニックへ導入できます。さらに、上位機種AM-5000ではバランスアーム、ビームスプリッタ等の機能も追加装備しているので拡張性を持ったモデルもお選びいただけます。



### 機能性もデザイン性も考えられたビルトインケーブル

鏡筒後部からアームに幾重にも伸びるケーブルを1本にまとめることで、クリーニングもしやすく衛生的です。さらにデザインも美しく院内を清潔感ある雰囲気へ演出します。

### AM-5000には存在感ある漆黒のブラックエディションもご用意

上位機種AM-5000には標準色のホワイトに加えブラックエディションもご用意しています。ブラックエディションは院内の印象をワンランク上の落ち着いた空間に仕上げます。



#### 仕様一覧

		AM-2000	AM-5000
対物レンズ	変倍システム	5段階 0.4x/0.6x/1.0x/1.6x/2.5x	6段階 0.3x/0.5x/0.8x/1.2x/2x/3x
	総合倍率	1.7x~19x	1.4x~22.8x
	視野径 (mm)	Φ11.5~Φ132mm	Φ9.6~Φ158mm
	焦点範囲 / 作動距離	198~455mm	
接眼レンズ	倍率	12.5x	
	傾斜角度	0~180°	
	瞳孔間距離調節範囲	50~75mm	
	調節範囲	±7D	
照明	光源	LED照明	
	照度 (Lux)	80,000	90,000
	カラーフィルター	オレンジ / グリーン	
	色温度	5500K	
カメラ	投影	4K 30FPS	4K 60FPS
	画像	800万画素	800万画素 / 200万画素
	アスペクト比	16 : 9	
	動画	1080P、25FPS	4K、30FPS / 1080P、30FPS
電氣的定格	電源電圧	AC100V - 240V	
	電源入力	10 - 55VA	25 - 60VA
	周波数	50 / 60Hz	
	電撃に対する保護の形式	クラス II 機器	
重量	90kg		

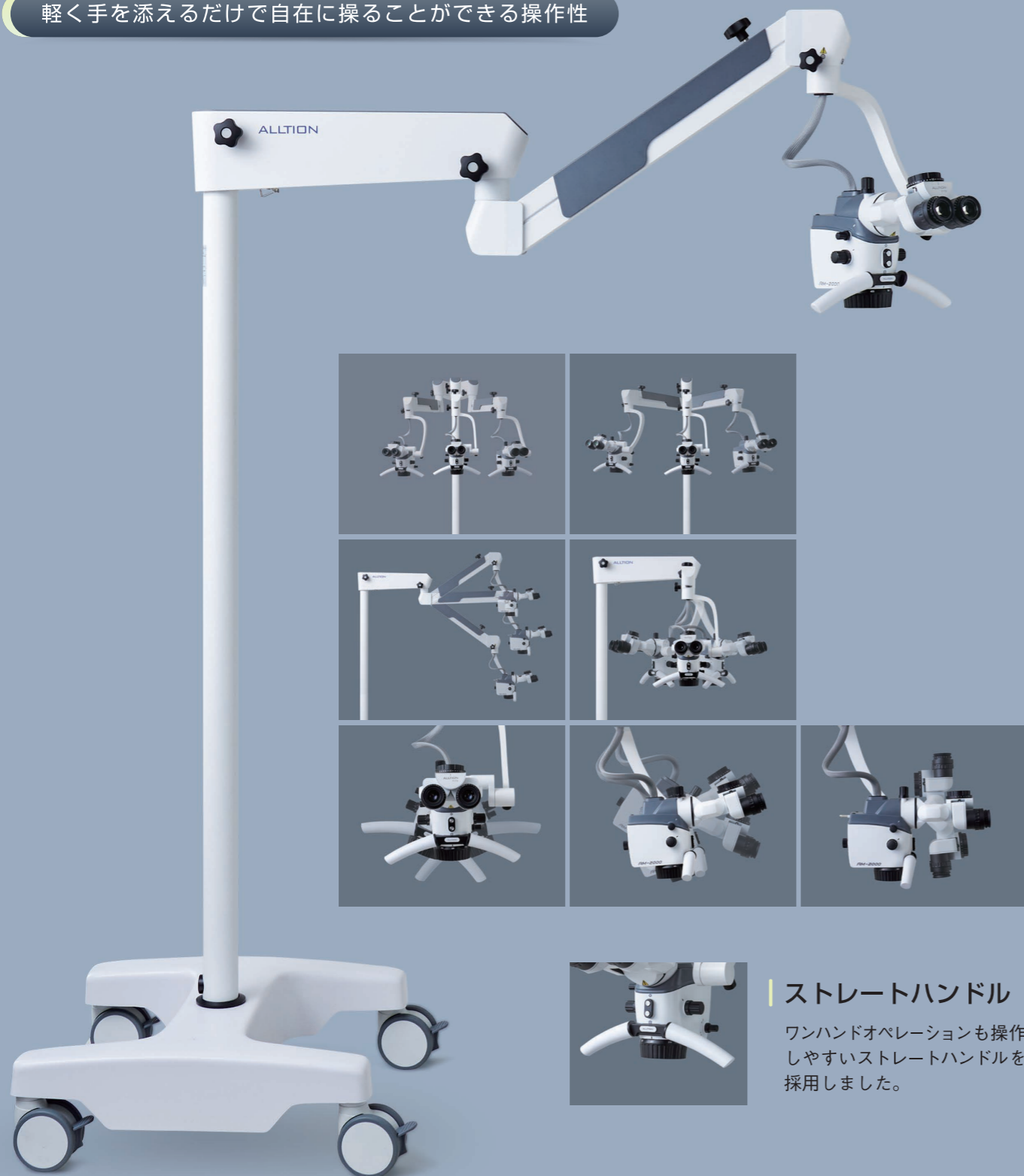


# AM-2000

Dental Microscope

必要な機能をしっかりパッケージ。エントリーしやすいスタンダードモデルに仕上げました。

軽く手を添えるだけで自在に操ることができる操作性



## ストレートハンドル

ワンハンドオペレーションも操作しやすいストレートハンドルを採用しました。

カメラ・レンズ性能も充実の装備をご用意しています

## 内蔵4Kカメラ

正面に配置された撮影ボタン、または無線接続されたマウス操作、フットペダルで動画および静止画を撮影できます。撮影データの保存については本体背面に挿入しているUSBメモリにバックアップいただけます。

解像度	3840×2160 ピクセル
アスペクト比	16:9
投影	4K 30FPS
画像	800万画素
動画	1080P.25FPS



撮影ボタン

挿入されたUSBメモリ

## 被写界深度調整機構を標準装備したクリアで明るい術野を実現するレンズ

ピントが合っている範囲を広くする被写界深度調整機構を標準装備しているため根管治療等でも細やかなフォーカス調整を実現します。AM-2000は5段階ドラム式変倍システムを採用しています。

変倍システム	5段階 0.4x/0.6x/1.0x/1.6x/2.5x
総合倍率	1.7x~19x
視野径(mm)	Φ11.5~Φ132mm
倍率	12.5x

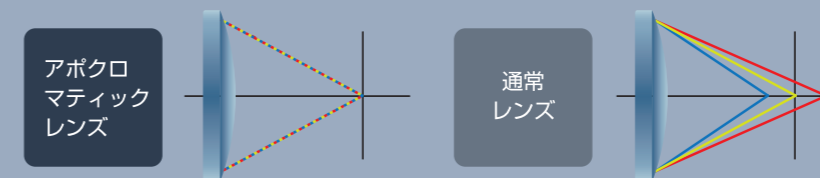


対物レンズ

接眼レンズ

## アポクロマティックレンズを採用し色収差を高精度で補正

全てのレンズには色収差(色ズレ)を高精度で補正するアポクロマティックレンズを採用し、鮮明な術野を確保します。



## バリオスコープで広範囲の焦点距離調節が可能

198~455mmという広範囲(焦点距離257mm)をカバーするバリオスコープを標準搭載し、フォーカスをスムーズに合わせることができます。



診療に集中できるオペレーションシステム

ワンハンドオペレーション

撮影ボタン、フォーカス、倍率調節がハンドルを持ったまま片手で操作できるので診療の妨げになりません。



撮影ボタン



フォーカス



倍率調節

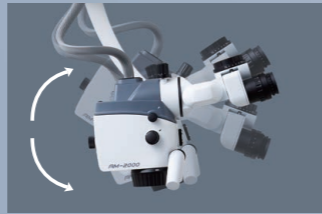
首振り機構

対物レンズを傾斜させても、接眼レンズは一定の角度に保てるので術者の負担を和らげます。



前方・後方への広い回転領域

前方60度、後方60度と広い範囲に鏡筒を回転させることができます。



ソフトウェアによる診療支援システム

モニターに映した映像で様々な調整が可能

お手持ちのモニターとマイクロスコープAM-2000をHDMIケーブルで接続し様々な機能を持ったソフトウェアをご使用いただけます。

モニターでの  
作業可能項目  
(一部掲載)

・ホワイトバランスの調整

・画像反転

・撮影データの確認

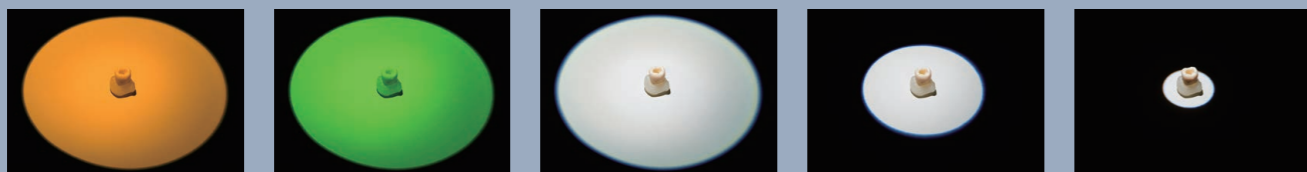
・画像露出度の調整



術野の明るさと見やすさをしっかりと確保できる照明システム

カラーフィルター&スポット照明

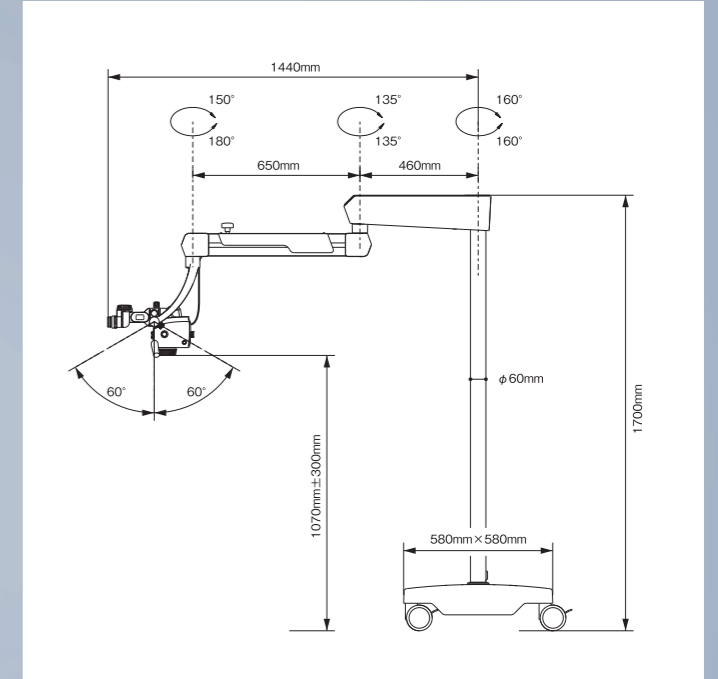
LED照明は最大80,000Luxの明るさで術野を明るく照らします。ホワイトライトは3段階の大きさ、フィルターはオレンジとグリーンの色モードを搭載しています。



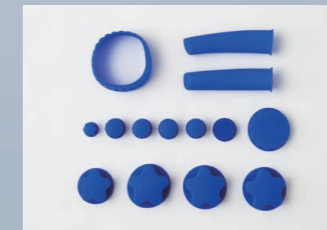
本体



仕様



付属品



シリコンカバー(2セット)  
※標準で2セット付属しています。  
※パーツ単体販売はございません。



マイクロスコープ 対物レンズカバー  
※標準で1個付属しています。

歯科用マイクロスコープ **AM-2000**  
Dental Microscope

ホワイト エディション	FC-0646	価格 2,800,000円
----------------	---------	---------------

販売名: マイクロスコープ AM-2000 一般医療機器 特定保守管理医療機器 届出番号: 27B2X00268X00147

搬入組立について

●北海道、沖縄、離島、一部地域は別途送料お見積りします。 ●平日夜間(17:00以降)及び土日祝の搬入は別途お見積りします。 ●搬入時養生を必要とされる場合は別途お見積りします。

オプションパーツ

Bluetooth接続で撮影をコントロールできます。



マイクロスコープ フットコントロール

商品コード	入数	価格
FC-0652	1個	120,000円

対物レンズを切削刃等から保護します。



マイクロスコープ 対物レンズカバー

商品コード	入数	価格
FC-0653	1個	15,000円



# AM-5000

Dental Microscope

バランスアーム、ビームスプリッタも搭載した拡張性のあるプレミアムモデル

自分の手を動かさず自由に操ることができる操作性



## 90度ハンドル

45度刻みで360度好みの位置にハンドルを固定できる仕様となっています。



カメラ・レンズ性能も充実の装備をご用意しています

## 内蔵4Kカメラ

正面に配置された撮影ボタン、または無線接続されたマウス操作、フットペダルで動画および静止画を撮影できます。撮影データの保存についてはメインアーム下部に挿入しているUSBメモリにバックアップいただけます。

解像度	3840×2160 ピクセル
アスペクト比	16:9
投影	4K 60FPS
画像	800万画素 / 200万画素
動画	4K.30FPS / 1080P.30FPS



撮影ボタン

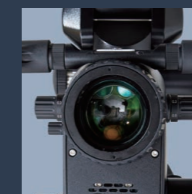


挿入されたUSBメモリ

## 被写界深度調整機構を標準装備したクリアで明るい術野を実現するレンズ

ピントが合っている範囲を広くする被写界深度調整機構を標準装備しているので根管治療等でも細やかなフォーカス調整を実現します。AM-5000は6段階ドラム式変倍システムを採用しています。

変倍システム	6段階 0.3x/0.5x/0.8x/1.2x/2x/3x
総合倍率	1.4x~22.8x
視野径(mm)	Φ9.6~Φ158mm
倍率	12.5x



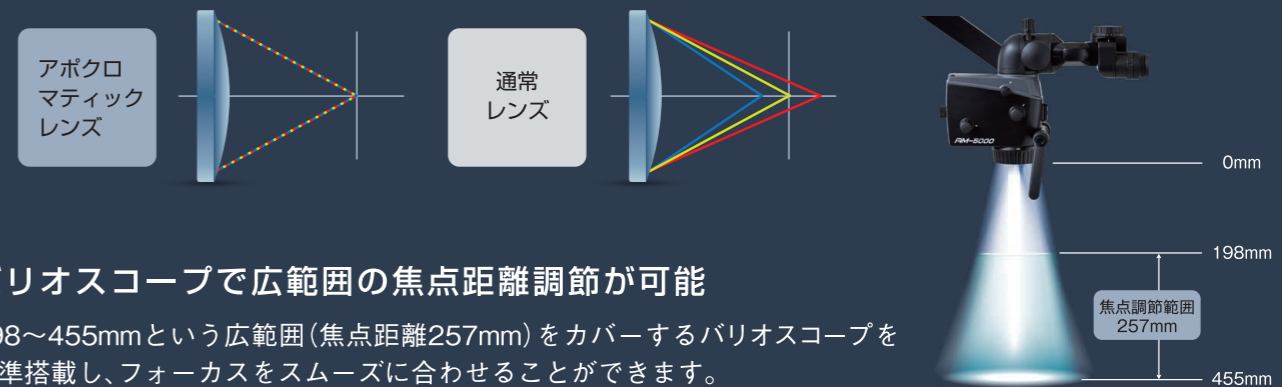
対物レンズ



接眼レンズ

## アポクロマティックレンズを採用し色収差を高精度で補正

全てのレンズには色収差(色ズレ)を高精度で補正するアポクロマティックレンズを採用し、鮮明な術野を確保します。



## バリオスコープで広範囲の焦点距離調節が可能

198~455mmという広範囲(焦点距離257mm)をカバーするバリオスコープを標準搭載し、フォーカスをスムーズに合わせることができます。

診療に集中できるオペレーションシステム

ビームスプリッター・バランスアーム

カメラ等を外付け可能にするビームスプリッターとバランスと重量調節可能なバランスアームを標準装備。



ワンハンドオペレーション

撮影ボタン、フォーカス、倍率調節がハンドルを持ったまま片手で操作できるので診療の妨げになりません。



撮影ボタン

フォーカス

倍率調節

首振り機構

対物レンズを傾斜させても、接眼レンズは一定の角度に保てるので術者の負担を和らげます。



前方・後方への広い回転領域

前方60度、後方70度と広い範囲に鏡筒を回転させることができます。



ソフトウェアによる診療支援システム

モニターに映した映像で様々な調整が可能

お手持ちのモニターとマイクロスコープAM-5000をHDMIケーブルで接続し様々な機能をもったソフトウェアをご使用いただけます。

モニターでの作業可能項目  
(一部掲載)

・ホワイトバランスの調整

・画像反転

・撮影データの確認

・画像露出度の調整

・画像の比較(2~16枚)

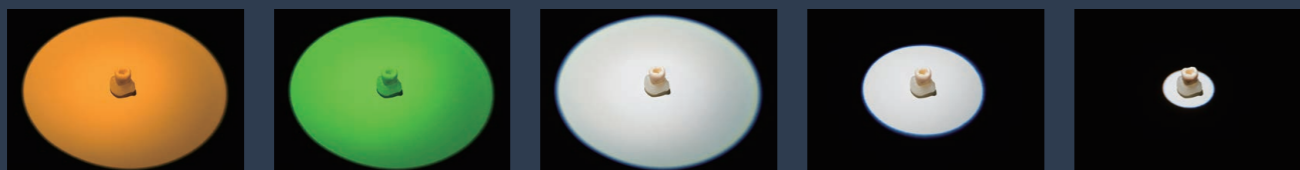


Wi-Fi機能が標準装備されているのでお手持ちのスマートフォンなどにモニターの映像をミラーリングすることが可能です。

術野の明るさと見やすさをしっかりと確保できる照明システム

カラーフィルター&スポット照明

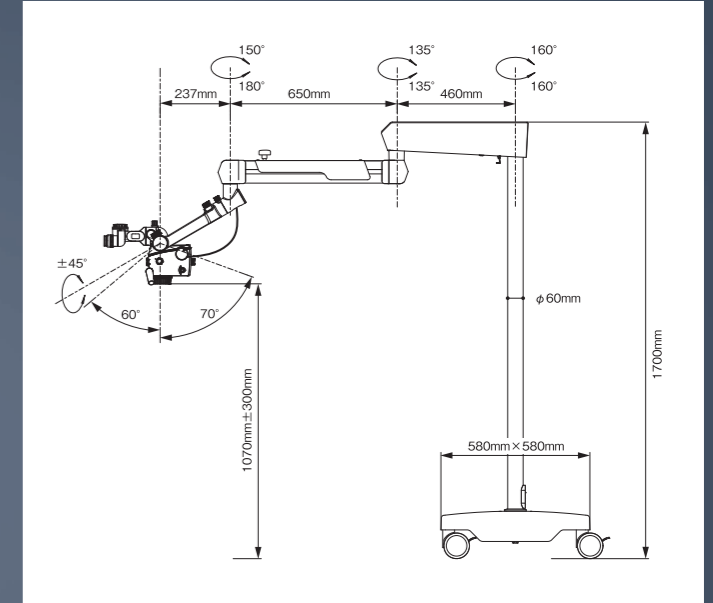
LED照明は最大90,000Luxの明るさで術野を明るく照らします。ホワイトライトは3段階の大きさ、フィルターはオレンジとグリーンカラーモードを搭載しています。



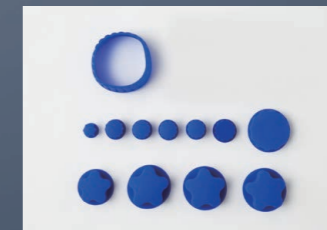
本体



仕様



付属品



シリコンカバー(2セット)

※標準で2セット付属しています。  
※パーツ単体販売はございません。



マイクロスコープ 対物レンズカバー

※標準で1個付属しています。

歯科用マイクロスコープ **AM-5000**  
Dental Microscope

ホワイト エディション	FC-0648	価格 3,600,000円
ブラック エディション	FC-0649	価格 3,600,000円

販売名：マイクロスコープ AM-5000 一般医療機器 特定保守管理医療機器 届出番号：27B2X00268X00148

搬入組立について

●北海道、沖縄、離島、一部地域は別途送料お見積りします。 ●平日夜間(17:00以降)及び土日祝の搬入は別途お見積りします。 ●搬入時養生を必要とされる場合は別途お見積りします。

オプションパーツ

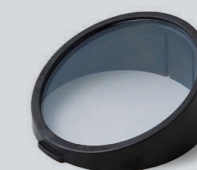
Bluetooth接続で撮影をコントロールできます。



マイクロスコープ フットコントロール

商品コード	入数	価格
FC-0652	1個	120,000円

対物レンズを切削刃等から保護します。



マイクロスコープ 対物レンズカバー

商品コード	入数	価格
FC-0653	1個	15,000円